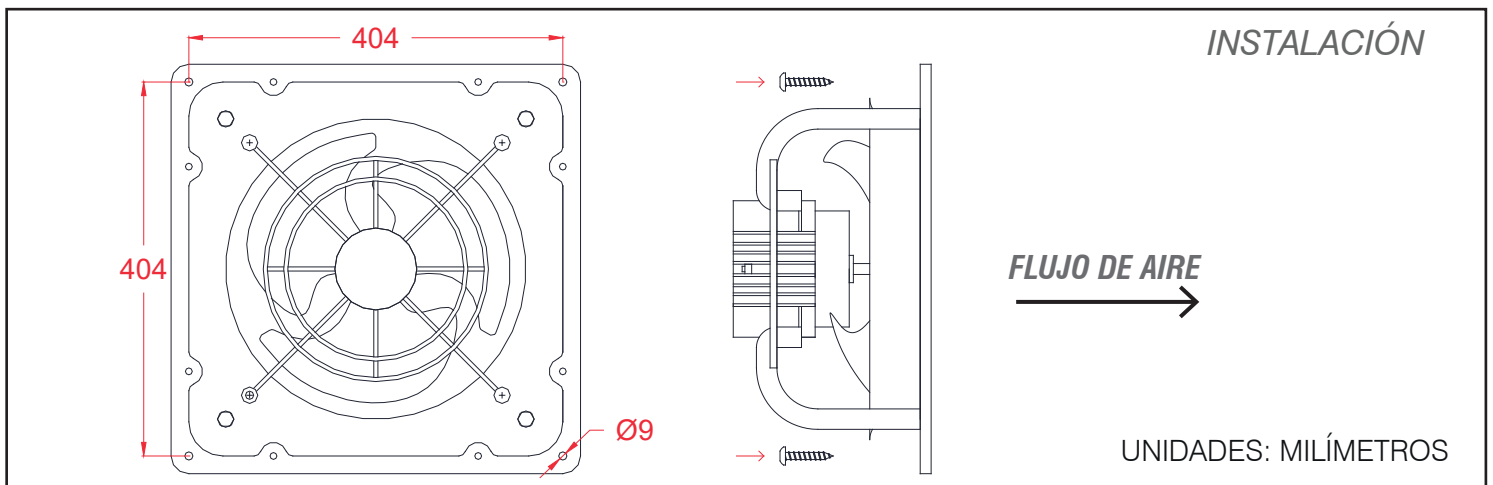
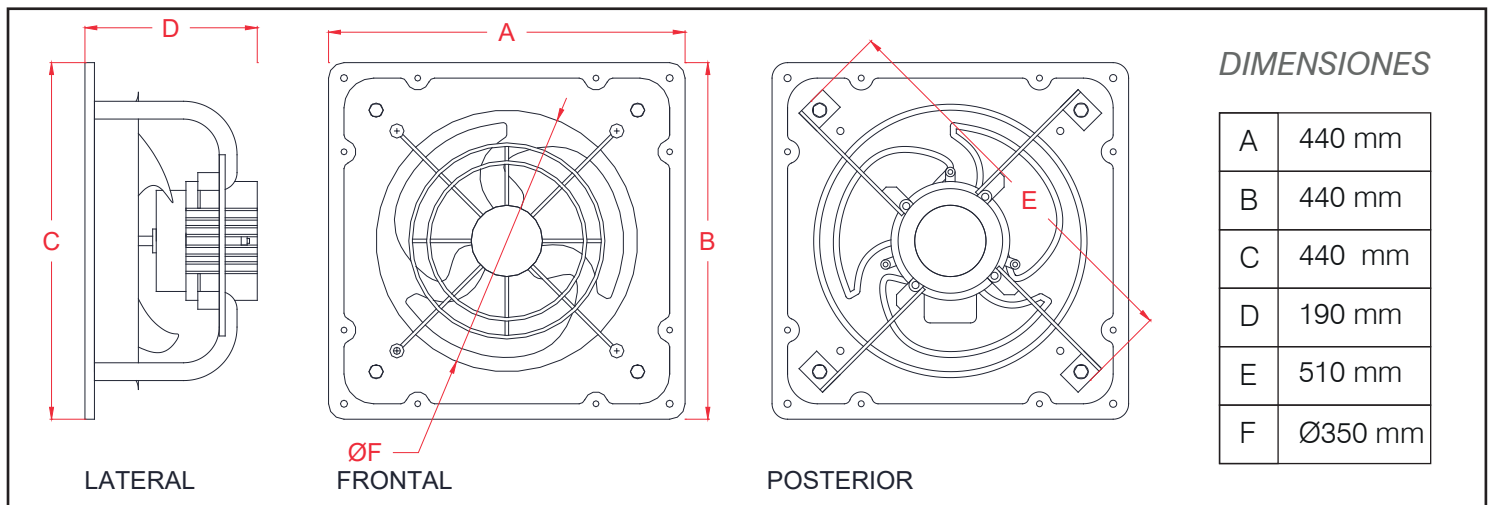


CARACTERÍSTICAS GENERALES:

Ventilador axial mural de acero, protegido con pintura poliéster anticorrosiva, motor monofásico IP40, clase B, con cable de conexión incorporado. Sentido del aire: Motor-Hélice



CARACTERÍSTICAS TÉCNICAS

P. Máx.: 100 W
 Voltaje: 220/240 V 50Hz
 Consumo: 0.45 A
 RPM: 1400 rpm
 Caudal: 2700 m³/h
 Nivel ruido: 60 dB(A)
 Peso: 6Kg

